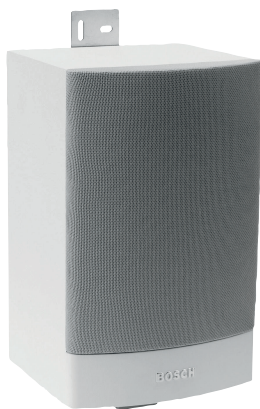




LB1-UW06-Fx – Głośniki w obudowach



- ▶ **Dobra zrozumiałość mowy i reprodukcja tła muzycznego**
- ▶ **Wykończenie w kolorze białym i czarnym**
- ▶ **Konstrukcja z płyty MDF**
- ▶ **Wsporniki do montażu na ścianie lub suficie**
- ▶ **Pełna zgodność z międzynarodowymi normami instalacji i bezpieczeństwa**

Głośnik LB1-UW06-Fx jest ekonomicznym głośnikiem w obudowie ogólnego przeznaczenia o mocy 6 W do użytku wewnątrz pomieszczeń. Dwa wsporniki przymocowane do płyty tylnej umożliwiają szybki i łatwy montaż przy ścianie lub suficie. Obudowa jest dostępna w kolorze czarnym lub białym.

Podstawowe funkcje

Wytrzymała obudowa z płyty MDF (Medium Density Fiber - średniej gęstości płyta wiórowa) pokryta jest trwałą i łatwą w czyszczeniu warstwą winylu do wyboru w kolorze białym i czarnym. Front z tworzywa ABS pokryty jest osłoną z delikatnej tkaniny w dopasowanym kolorze.

Certyfikaty i świadectwa

Wszystkie głośniki firmy Bosch są tak skonstruowane, aby zapewnić nieprzerwaną emisję dźwięku o mocy znamionowej przez 100 godzin, co jest zgodne z wymaganiami normy IEC 268-5 (PHC). Firma Bosch opracowała specjalny test symulujący wystąpienie dodatkiego sprzężenia akustycznego (SAFE – Simulated Acoustical Feedback Exposure), aby pokazać, że jej głośniki są w stanie emitować bez uszkodzenia przez krótki czas moc dwa razy większą od ich mocy znamionowej. Zapewnia

to niezawodność działania nawet w warunkach ekstremalnych, co daje większe zadowolenie klienta, dłuższy czas życia urządzenia i o wiele mniejsze prawdopodobieństwo uszkodzenia lub obniżenia jakości reproduktowanego dźwięku podczas eksploatacji.

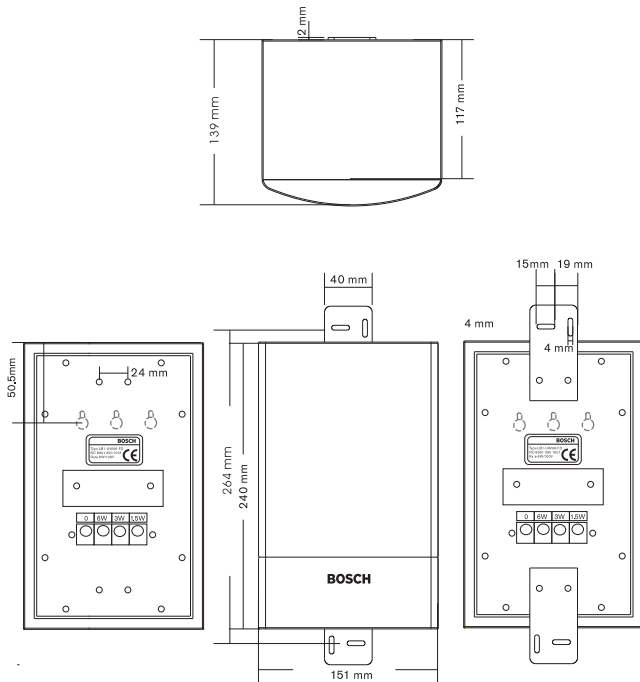
Region Certyfikacja

| | |
|--------------------------|----------|
| Europa | CE |
| Standardy bezpieczeństwa | EN 60065 |

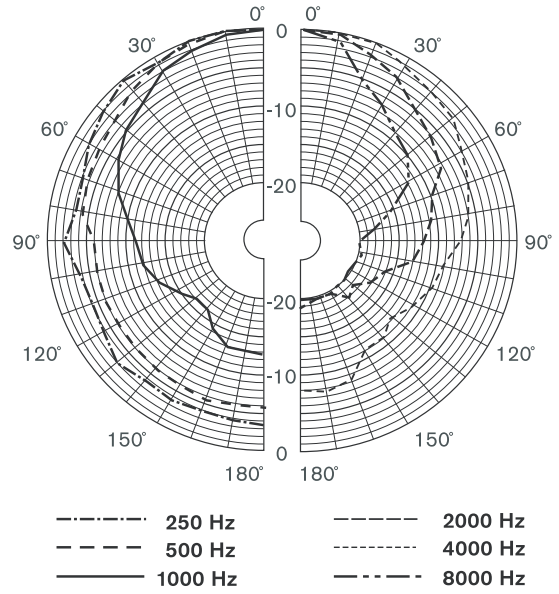
Planowanie

Dwa wsporniki montażowe przymocowane do tylnej ścianki obudowy umożliwiają szybki i łatwy montaż na ścianie lub suficie. Jeśli nie są one potrzebne, mogą zostać usunięte i głośnik może być nadal mocowany do ściany przy użyciu trzech otworów w kształcie dziurki od klucza, umieszczonych na tylnej ścianie.

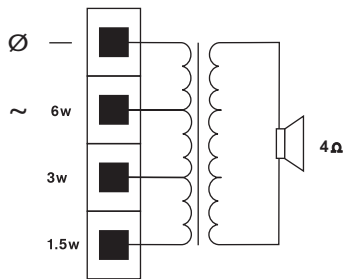
Wygodny i łatwy w obsłudze 4-stykowy zespół zacisków do dołączania okablowania znajduje się na tylnej ścianie kolumny. Ten zespół zacisków umożliwia dołączanie okablowania do poszczególnych odczepów transformatora dopasowującego 100 V znajdującego się w obudowie. Dzięki temu możliwy jest wybór pełnej mocy wyjściowej, połowy lub jednej czwartej (tj. co 3 dB).



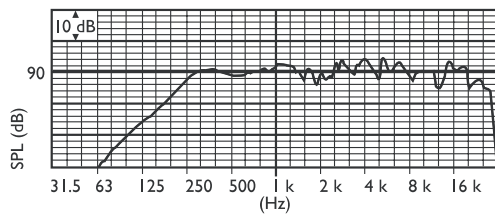
Wymiary w mm



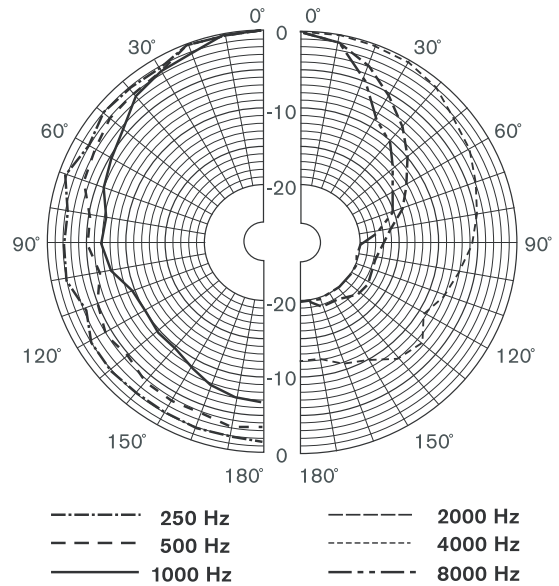
Charakterystyka kierunkowości w płaszczyźnie poziomej (pomiar szumem różowym)



Schemat połączeń



Pasma przenoszenia



Charakterystyka kierunkowości w płaszczyźnie pionowej (pomiar szumem różowym)

Dane techniczne

Parametry elektryczne*

| | |
|---|----------------------------|
| Moc maksymalna | 9 W |
| Moc znamionowa | 6 / 3 / 1,5 W |
| Poziom ciśnienia akustycznego przy 6 W / 1 W (1 kHz, 1 m) | 99 dB / 91 dB (SPL) |
| Efektywne pasmo przenoszenia (-10 dB) | 180 Hz - 20 kHz |
| Kąt zasięgu | przy 1 kHz / 4 kHz (-6 dB) |
| w poziomie | 165° / 95° |
| w pionie | 158° / 73° |
| Wejściowe napięcie znamionowe | 100 V |
| Impedancja znamionowa | 1667 Ω |
| Złącze | 4-stykowe złącze wciskane |

*) Parametry techniczne zgodnie z IEC 60268-5

Parametry mechaniczne

| | |
|------------------------------|-------------------------------|
| Wymiary (wys. x szer. x gł.) | 240 x 151 x 139 mm |
| Masa | 1,5 kg |
| Kolor | czarny (D) lub biały (L) |
| Obudowa / front (D) | odpowiada RAL 9004 / RAL 9004 |
| Obudowa / front (L) | odpowiada RAL 9010 / RAL 7044 |

Parametry środowiskowe

| | |
|----------------------------|-------------|
| Temperatura pracy | -25 ÷ +55°C |
| Temperatura przechowywania | -40 ÷ +70°C |
| Wilgotność względna | <95% |

Zamówienia - informacje

| | |
|---|--------------------|
| LB1-UW06-FD – Kierunkowy głośnik w obudowie 6 W, czarny | LB1-UW06-FD |
| LB1-UW06-FL – Kierunkowy głośnik w obudowie 6 W, biały | LB1-UW06-FL |

Poland
Robert Bosch Sp. z o.o.
Jutrzenki 105 str.
02-231 Warszawa
Phone: +48 22 715 4101
Fax: +48 22 715 4105
pl.securitysystems@bosch.com
www.boschsecurity.pl

Represented by